

GLC



Ceník, platnost od 8. července 2021

Mercedes-Benz
The best or nothing.



Obsah

Ceník základních modelů	3	Příplatkové vybavy	Příplatkové vybavy	21
Rozměry	5	Barevné odstíny	10	
Akční nabídka	6	Čalounění a dekory interiéru	11	
		Telematika	16	
		Disky kol a pneumatiky	19	

Ceník osobních vozů nového GLC

Platnost 8. 7. 2021

Řada X253

Typ Výkon/točivý moment kW(k)/Nm	BM	Motor max. rychlost km/h	Zrychlení 0-100 km/h	Objem cm ³	Druh převodovky	Spotřeba/Emise mix l/100km max CO ₂ g/km	Cena bez DPH vč. DPH
Vznětové motory							
GLC 200 d 120(163)/360	253.913 Euro 6d ISC	vznětový R4, 16V, turbo 207 km/h	8,7 s	1950	automatická 9st. 9G-TRONIC	5,8 - 6,9 151 - 180	941 000 1 138 610
GLC 200 d 4MATIC 120(163)/360	253.916 Euro 6d ISC	vznětový R4, 16V, turbo 205 km/h	8,9 s	1950	automatická 9st. 9G-TRONIC	5,8 - 7,0 153 - 183	991 000 1 199 110
GLC 220 d 143(194)/400	253.914 Euro 6d ISC	vznětový R4, 16V, turbo 217 km/h	7,7 s	1950	automatická 9st. 9G-TRONIC	5,8 - 6,9 151 - 180	1 011 000 1 223 310
GLC 220 d 4MATIC 143(194)/400	253.915 Euro 6d ISC	vznětový R4, 16V, turbo 215 km/h	7,9 s	1950	automatická 9st. 9G-TRONIC	5,8 - 7,0 153 - 183	1 061 000 1 283 810
GLC 300 d 4MATIC 180(245)/500	253.919 Euro 6d ISC	vznětový R4, 16V, turbo 231 km/h	6,5 s	1950	automatická 9st. 9G-TRONIC	6,4 - 7,2 167 - 189	1 155 000 1 397 550
GLC 300 de 4MATIC 143+90(194+122)/400+440	253.911 Euro 6d ISC	vznětový R4, 16V, plug-in hybrid 230 km/h	6,2 s	1950	automatická 9st. 9G-TRONIC	1,7 - 2,2 45 - 58	1 293 000 1 564 530
GLC 400 d 4MATIC 243(330)/700	253.923 Euro 6d ISC	vznětový R6, 24V, turbo 240 km/h	5,1 s	2925	automatická 9st. 9G-TRONIC	7,0 - 7,8 184 - 204	1 338 000 1 618 980

Ceník osobních vozů nového GLC

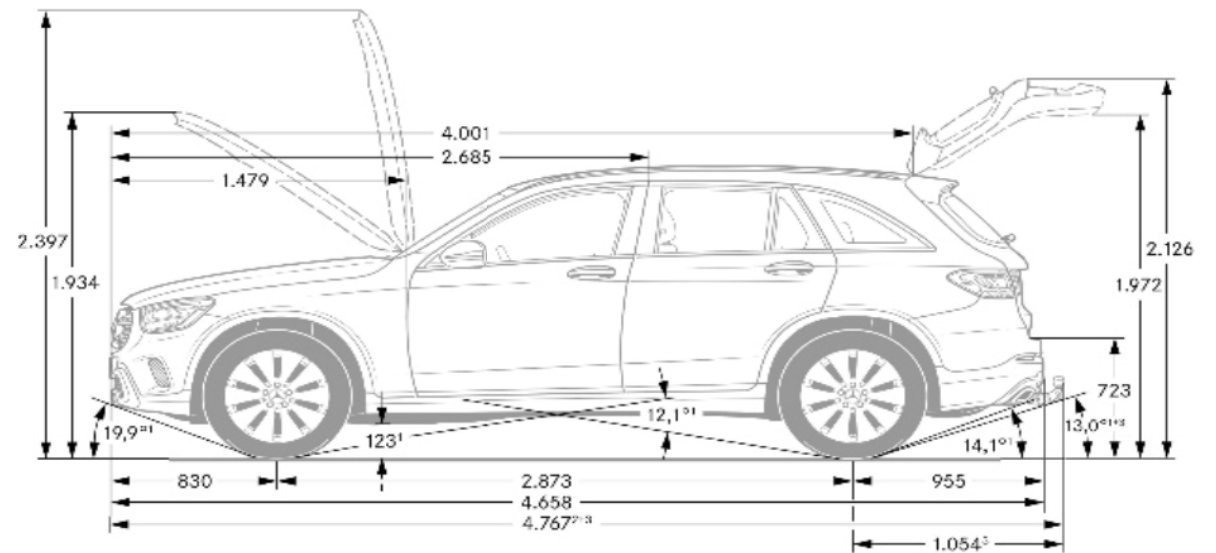
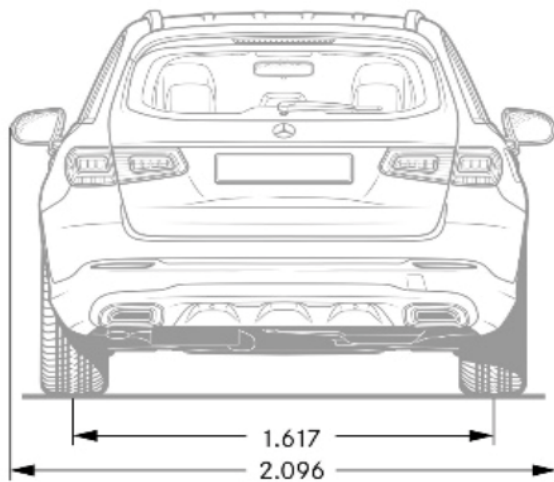
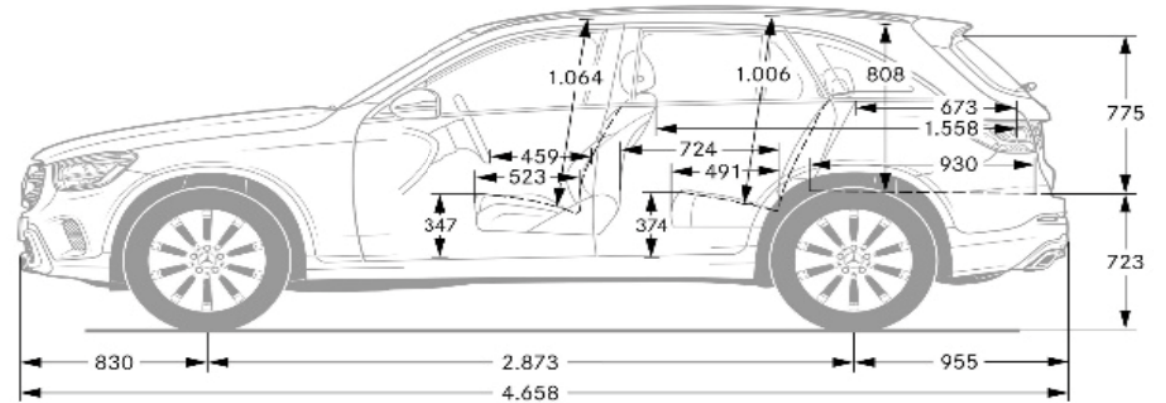
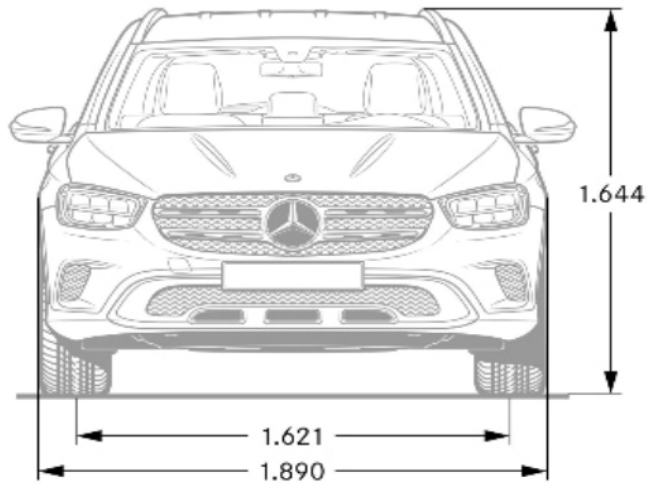
Platnost 8. 7. 2021

Řada X253

Typ Výkon/točivý moment kW(k)/Nm	BM	Motor max. rychlost km/h	Zrychlení 0-100 km/h	Objem cm ³	Druh převodovky	Spotřeba/Emise mix l/100km max CO ₂ g/km	Cena bez DPH vč. DPH
Zážehové motory							
GLC 200 4MATIC 145(197)/320	253.981 Euro 6d ISC	zážehový R4, 16V, turbo 215 km/h	7,9 s	1991	automatická 9st. 9G-TRONIC	8,0 - 9,1 181 - 206	1 015 000 1 228 150
GLC 300 4MATIC 190(258)/370	253.984 Euro 6d ISC	zážehový R4, 16V, turbo 240 km/h	6,2 s	1991	automatická 9st. 9G-TRONIC	8,0 - 9,1 181 - 207	1 157 000 1 399 970
GLC 300 e 4MATIC 155+90(211+122)/350+440	253.953 Euro 6d ISC	zážehový R4, 16V, plug-in hybrid 230 km/h	5,7 s	1991	automatická 9st. 9G-TRONIC	2,2 - 2,7 49 - 62	1 254 000 1 517 340
Mercedes-AMG GLC 43 4MATIC 287(390)/520	253.964 Euro 6d ISC	zážehový V6, 24V, biturbo 250 km/h	4,9 s	2996	automatická 9st. AMG SPEEDSHIFT TCT	10,7 - 11,3 243 - 256	1 447 000 1 750 870
Mercedes-AMG GLC 63 4MATIC+ 350(476)/650	253.988 Euro 6d ISC	zážehový V8, 32V, biturbo 270 km/h	4,0 s	3982	automatická 9st. AMG SPEEDSHIFT MCT	12,7 - 13,3 288 - 300	1 968 000 2 381 280
Mercedes-AMG GLC 63 S 4MATIC+ 375(510)/700	253.989 Euro 6d ISC	zážehový V8, 32V, biturbo 280 km/h	3,8 s	3982	automatická 9st. AMG SPEEDSHIFT MCT	12,9 - 13,3 291 - 300	2 148 000 2 599 080

Rozměry GLC (X253)

Platnost 8. 7. 2021



Akční nabídka nového GLC

Platnost 8. 7. 2021

● k dodání za příplatek ○ k dodání bez příplatku **S** standardní výbava – nedodává se

Název	kód	253.913 GLC 200 d	253.916 GLC 200 d 4MATIC	253.914 GLC 220 d	253.915 GLC 220 d 4MATIC	253.919 GLC 300 d 4MATIC	253.911 GLC 300 de 4MATIC	253.923 GLC 400 d 4MATIC	253.981 GLC 200 4MATIC	253.984 GLC 300 4MATIC	253.953 GLC 300 e 4MATIC	253.964 Mercedes-AMG GLC 43 4MATIC	253.988 Mercedes-AMG GLC 63 4MATIC+	253.989 Mercedes-AMG GLC 63 S 4MATIC+	Kč bez DPH	Kč vč. DPH
Standardní výbava	obsahuje:	S	S	S	S	S	S	S	S	S	S	S	S	S	0	0
	Příprava pro převzetí digitálního klíče															
	Zpětná kamera pro couvání															
	Příprava pro Live Traffic Information															
	Determální tmavá skla od B sloupku															
	Vyhřívání předních sedadel	-	-	-	-	-	-	-	-	-	-	S	S	S		
	Palivová nádrž s větším objemem															
	Nabíjecí kabel pro wallboxy a veřejné nabíjecí stanice (5 m)	-	-	-	-	-	S	-	-	-	S	-	-	-		
	Sada na opravu pneumatik TIREFIT															
	Výfukový systém AMG Performance se 2 volitelnými režimy	-	-	-	-	-	-	-	-	-	-	-	S	S		
	Ovládání AMG na volantu	-	-	-	-	-	-	-	-	-	-	-	S	S		
Sada základní výbavy	obsahuje:	S	S	S	S	S	S	S	S	S	S	S	S	S	0	0
	18" disky kol z lehké slitiny, 5trojpruskové															
	EASY-PACK elektrické zavírání/otevírání víka zavazadlového prostoru															
	Sada komfortního nastavení sedadel															
Sada Advantage	obsahuje:	○	○	○	○	○	○	○	○	○	○	○	○	○	0	0
	Sada rozšířené konektivity a nabíjení	-	-	-	-	-	S	-	-	-	S	-	-	-		
	Media displej s úhlopříčkou 10,25"															
	Sada pro parkování se zpětnou kamerou pro couvání															
	Sada komfortních funkcí zrcátek															
	Sada navigační konektivity															

Akční nabídka nového GLC

Platnost 8. 7. 2021

● k dodání za příplatek ○ k dodání bez příplatku **S** standardní výbava – nedodává se

Název		kód	253.913 GLC 200 d	253.916 GLC 200 d 4MATIC	253.914 GLC 220 d	253.915 GLC 220 d 4MATIC	253.919 GLC 300 d 4MATIC	253.911 GLC 300 de 4MATIC	253.923 GLC 400 d 4MATIC	253.981 GLC 200 4MATIC	253.984 GLC 300 4MATIC	253.953 GLC 300 e 4MATIC	253.964 Mercedes-AMG GLC 43 4MATIC	253.988 Mercedes-AMG GLC 63 4MATIC+	253.989 Mercedes-AMG GLC 63 S 4MATIC+	Kč bez DPH	Kč vč. DPH
Sada Premium	obsahuje:	PYN	●	●	●	●	●	●	●	●	●	●	-	-	-	88 230	106 758
			-	-	-	-	-	-	-	-	-	-	●	-	-	81 600	98 736
			-	-	-	-	-	-	-	-	-	-	-	●	●	64 362	77 878
	Sada pro smartphone	14U															
	Sada rozšířené konektivity a nabíjení	38U	-	-	-	-	-	S	-	-	-	S	-	-	-		
	Plně digitální sdružený přístroj o úhlopříčce 12,3"	464															
	Asistent dopravního značení	513															
	Asistent adaptivních dálkových světel Plus	628															
	MULTIBEAM LED světlomety	642															
	Soundsystém	853															
	Media displej s úhlopříčkou 10,25"	859															
	Vyhřívání předních sedadel	873															
	Ambientní osvětlení interiéru	877															
	Bezdrátové dobíjení pro mobilní telefony	897															
	Sada pro parkování se zpětnou kamerou pro couvání	P44															
	Sada komfortních funkcí zrcátek	P49															
	Sada navigační konektivity	PBF															
Sada Premium Plus	obsahuje:	PYO	●	●	●	●	●	●	●	●	●	●	-	-	-	126 129	152 617
			-	-	-	-	-	-	-	-	-	-	●	-	-	119 914	145 096
			-	-	-	-	-	-	-	-	-	-	-	●	●	114 272	138 269
	Sada pro smartphone	14U															
	Sada rozšířené konektivity a nabíjení	38U	-	-	-	-	-	S	-	-	-	S	-	-	-		
	Panoramatické elektricky ovládané střešní okno	413															
	Plně digitální sdružený přístroj o úhlopříčce 12,3"	464															

Akční nabídka nového GLC

Platnost 8. 7. 2021

● k dodání za příplatek ○ k dodání bez příplatku **S** standardní výbava – nedodává se

Název	kód	253.913 GLC 200 d	253.916 GLC 200 d 4MATIC	253.914 GLC 220 d	253.915 GLC 220 d 4MATIC	253.919 GLC 300 d 4MATIC	253.911 GLC 300 de 4MATIC	253.923 GLC 400 d 4MATIC	253.981 GLC 200 4MATIC	253.984 GLC 300 4MATIC	253.953 GLC 300 e 4MATIC	253.964 Mercedes-AMG GLC 43 4MATIC	253.988 Mercedes-AMG GLC 63 4MATIC+	253.989 Mercedes-AMG GLC 63 S 4MATIC+	Kč bez DPH	Kč vč. DPH
Asistent dopravního značení	513															
Asistent adaptivních dálkových světel Plus	628															
MULTIBEAM LED světlomety	642															
Surround soundsystem Burmester®	810															
Media displej s úhlopříčkou 10,25"	859															
Vyhřívání předních sedadel	873															
Ambientní osvětlení interiéru	877															
Bezdrátové dobíjení pro mobilní telefony	897															
Sada KEYLESS-GO	P17															
Sada pro parkování s 360° kamerou	P47															
Sada komfortních funkcí zrcátek	P49															
Sada navigační konektivity	PBF															

SADY VÝBAVOVÝCH LINIÍ

Sada základního exteriéru + linie EXCLUSIVE interiér	obsahuje:	PYD	●	●	●	●	●	●	●	●	●	-	-	-	25 500	30 855
	Standardní výbava exteriéru	P76														
	Linie EXCLUSIVE interiér	P22														
Sada linie Off-Road	obsahuje:	PYF	●	●	●	●	●	●	●	●	●	-	-	-	30 600	37 026
	Linie EXCLUSIVE interiér	P22														
	Off-Road exteriér	U89														

Akční nabídka nového GLC

Platnost 8. 7. 2021

● k dodání za příplatek ○ k dodání bez příplatku **S** standardní výbava – nedodává se

Název	kód	253.913 GLC 200 d	253.916 GLC 200 d 4MATIC	253.914 GLC 220 d	253.915 GLC 220 d 4MATIC	253.919 GLC 300 d 4MATIC	253.911 GLC 300 de 4MATIC	253.923 GLC 400 d 4MATIC	253.981 GLC 200 4MATIC	253.984 GLC 300 4MATIC	253.953 GLC 300 e 4MATIC	253.964 Mercedes-AMG GLC 43 4MATIC	253.988 Mercedes-AMG GLC 63 4MATIC+	253.989 Mercedes-AMG GLC 63 S 4MATIC+	Kč bez DPH	Kč vč. DPH
Sada linie AMG exteriér + linie AMG interiér	obsahuje:	PYH	●	●	●	●	●	-	●	●	-	S	-	-	76 500	92 565
			-	-	-	-	●	-	-	-	●	-	-	-	73 950	89 480
			-	-	-	-	-	●	-	-	-	-	-	-	81 600	98 736
	Linie AMG interiér	P29														
	Linie AMG exteriér	P31														
	Brzdový systém s většími brzdovými kotouči na přední nápravě	U29														
Sada linie AMG Plus jen s k. PYN/PYO	obsahuje:	PYI	●	●	●	●	●	-	●	●	-	-	-	-	140 250	169 703
			-	-	-	-	●	-	-	-	●	-	-	-	137 700	166 617
			-	-	-	-	-	●	-	-	-	-	-	-	145 350	175 874
	Osvětlení nástupního prostoru s projekcí loga	586														
	Syntetická kůže ARTICO/mikrovlákno DINAMICA černá	641A														
	Sada osvětlení interiéru	876														
	Linie AMG Plus	956														
	Ozdobné výplně interiéru - tmavý hliník/černý jasan s otevřenými póry	H47														
	Multifunkční sportovní volant potažený kůží nappa	L5C														
	Linie AMG interiér	P29														
	Linie AMG exteriér	P31														
	Sada Night	P55														
	20" disky kol AMG z lehké slitiny, 5dvoupaprskové	RTM														
	Přístrojová deska a vrchní díl dveří potažené syntetickou kůží ARTICO	U09														
	Brzdový systém s většími brzdovými kotouči na přední nápravě	U29														
	Bezpečnostní pásy v červené barvě	Y05														

Barevné odstíny nového GLC

Platnost 8. 7. 2021

● k dodání za příplatek ○ k dodání bez příplatku **S** standardní výbava – nedodává se

Kód		253.913 GLC 200 d	253.916 GLC 200 d 4MATIC	253.914 GLC 220 d	253.915 GLC 220 d 4MATIC	253.919 GLC 300 d 4MATIC	253.911 GLC 300 de 4MATIC	253.923 GLC 400 d 4MATIC	253.981 GLC 200 4MATIC	253.984 GLC 300 4MATIC	253.953 GLC 300 e 4MATIC	253.964 Mercedes-AMG GLC 43 4MATIC	253.988 Mercedes-AMG GLC 63 4MATIC+	253.989 Mercedes-AMG GLC 63 S 4MATIC+	Kč bez DPH	Kč vč. DPH
040U	Standardní - černá	○	○	○	○	○	○	○	○	○	○	○	○	○	0	0
149U	Standardní - bílá polar	●	●	●	●	●	●	●	●	●	●	●	●	●	6 375	7 714
197U	Metalíza - černá obsidian	●	●	●	●	●	●	●	●	●	●	●	●	●	20 400	24 684
297U	Metalíza - designo magno šedá selenite jen s k. 524	●	●	●	●	●	●	●	●	●	●	●	●	●	50 490	61 093
799U	Metalíza - designo bílá diamond bright	●	●	●	●	●	●	●	●	●	●	●	●	●	37 995	45 974
831U	Metalíza - šedá graphite	●	●	●	●	●	●	●	●	●	●	●	●	●	20 400	24 684
859U	Metalíza - stříbrná mojave	●	●	●	●	●	●	●	●	●	●	●	●	●	20 400	24 684
890U	Metalíza - modrá cavansite	●	●	●	●	●	●	●	●	●	●	●	●	●	20 400	24 684
922U	Metalíza - stříbrná high-tech	●	●	●	●	●	●	●	●	●	●	●	●	●	20 400	24 684
970U	Metalíza - modrá spectral	●	●	●	●	●	●	●	●	●	●	●	●	●	20 400	24 684
992U	Metalíza - šedá selenite	●	●	●	●	●	●	●	●	●	●	●	●	●	20 400	24 684
996U	Metalíza - designo červená hyacinth	●	●	●	●	●	●	●	●	●	●	●	●	●	29 070	35 175

Čalounění a dekory interiéru nového GLC

Platnost 8. 7. 2021

● k dodání za příplatek ○ k dodání bez příplatku S standardní výbava – nedodává se

Kód		253.913 GLC 200 d	253.916 GLC 200 d 4MATIC	253.914 GLC 220 d	253.915 GLC 220 d 4MATIC	253.919 GLC 300 d 4MATIC	253.911 GLC 300 de 4MATIC	253.923 GLC 400 d 4MATIC	253.981 GLC 200 4MATIC	253.984 GLC 300 4MATIC	253.953 GLC 300 e 4MATIC	253.964 Mercedes-AMG GLC 43 4MATIC	253.988 Mercedes-AMG GLC 63 4MATIC+	253.989 Mercedes-AMG GLC 63 S 4MATIC+	Kč bez DPH	Kč vč. DPH
001A	Tkanina Aberdeen černá jen s k. P75 + 51U/58U	S	S	S	S	S	S	S	S	S	S	-	-	-	0	0
101A	Syntetická kůže ARTICO černá jen s k. P75/P22 nelze s k. 55U	●	●	●	●	●	●	●	●	●	●	-	-	-	11 475	13 885
105A	Syntetická kůže ARTICO béžová silk/hnědá espresso jen s k. P22 + 55U	●	●	●	●	●	●	●	●	●	●	-	-	-	15 300	18 513
115A	Syntetická kůže ARTICO béžová silk/černá jen s k. P75 nelze s k. 58U	●	●	●	●	●	●	●	●	●	●	-	-	-	15 300	18 513
128A	Syntetická kůže ARTICO šedá magma/černá jen s k. P75/P22	●	●	●	●	●	●	●	●	●	●	-	-	-	15 300	18 513
161A	Syntetická kůže ARTICO černá jen s k. P29	●	●	●	●	●	●	●	●	●	●	-	-	-	11 475	13 885
164A	Syntetická kůže ARTICO hnědá saddle/černá jen s k. P29	●	●	●	●	●	●	●	●	●	●	-	-	-	15 300	18 513
197A	Syntetická kůže ARTICO červená cranberry/černá jen s k. P29	●	●	●	●	●	●	●	●	●	●	-	-	-	15 300	18 513
221A	Kůže černá nelze s k. 55U/P29 cena s k. P22	●	●	●	●	●	●	●	●	●	●	-	-	-	48 195	58 316
225A	Kůže béžová silk/hnědá espresso jen s k. P22 + 55U	●	●	●	●	●	●	●	●	●	●	-	-	-	41 820	50 602
241A	Kůže černá jen s k. PYI + 275 + 873/401 + 51U + Y05/U17 cena s k. PBZ	●	●	●	●	●	●	●	●	●	●	●	-	-	45 645	55 230
261A	Kůže černá jen s k. P29	●	●	●	●	●	●	●	●	●	●	-	-	-	32 895	39 803
		-	-	-	-	-	-	-	-	-	-	○	-	-	0	0
		●	●	●	●	●	●	●	●	●	●	-	-	-	41 820	50 602
		-	-	-	-	-	-	-	-	-	-	●	-	-	32 895	39 803

Čalounění a dekory interiéru nového GLC

Platnost 8. 7. 2021

● k dodání za příplatek ○ k dodání bez příplatku **S** standardní výbava – nedodává se

Kód		253.913 GLC 200 d	253.916 GLC 200 d 4MATIC	253.914 GLC 220 d	253.915 GLC 220 d 4MATIC	253.919 GLC 300 d 4MATIC	253.911 GLC 300 de 4MATIC	253.923 GLC 400 d 4MATIC	253.981 GLC 200 4MATIC	253.984 GLC 300 4MATIC	253.953 GLC 300 e 4MATIC	253.964 Mercedes-AMG GLC 43 4MATIC	253.988 Mercedes-AMG GLC 63 4MATIC+	253.989 Mercedes-AMG GLC 63 S 4MATIC+	Kč bez DPH	Kč vč. DPH
264A	Kůže hnědá saddle/černá jen s k. P29	●	●	●	●	●	●	●	●	●	●	-	-	-	45 645	55 230
		-	-	-	-	-	-	-	-	-	-	●	-	-	36 720	44 431
297A	Kůže červená cranberry/černá jen s k. P29 + 51U	●	●	●	●	●	●	●	●	●	●	-	-	-	45 645	55 230
		-	-	-	-	-	-	-	-	-	-	●	-	-	36 720	44 431
301A	Tkanina Grenoble/syntetická kůže ARTICO černá jen s k. P22 + 51U/58U	○	○	○	○	○	○	○	○	○	○	-	-	-	0	0
611A	Syntetická kůže ARTICO/mikrovlákno DINAMICA černá	-	-	-	-	-	-	-	-	-	-	-	S	S	0	0
631A	Syntetická kůže ARTICO/mikrovlákno DINAMICA černá jen s k. P29	○	○	○	○	○	○	○	○	○	○	-	-	-	0	0
641A	Syntetická kůže ARTICO/mikrovlákno DINAMICA černá jen s k. PYI + 51U + Y05/U17	○	○	○	○	○	○	○	○	○	○	-	-	-	0	0
801A	Kůže nappa černá jen s k. 275 + 51U + 401/873 cena s k. PBZ	-	-	-	-	-	-	-	-	-	-	-	●	●	63 750	77 138
		-	-	-	-	-	-	-	-	-	-	-	○	○	0	0
811A	Kůže nappa černá jen s k. 275 + 51U + 401/873 cena s k. PBZ	-	-	-	-	-	-	-	-	-	-	-	-	●	63 750	77 138
		-	-	-	-	-	-	-	-	-	-	-	-	○	0	0
851A	Kůže nappa bílá platin pearl/černá jen s k. 275 + 51U + 401/873 cena s k. PBZ	-	-	-	-	-	-	-	-	-	-	-	●	●	67 575	81 766
		-	-	-	-	-	-	-	-	-	-	-	●	●	3 825	4 628
857A	Kůže nappa červená pepper/černá jen s k. 275 + 51U + 401/873 cena s k. PBZ	-	-	-	-	-	-	-	-	-	-	-	●	●	67 575	81 766
		-	-	-	-	-	-	-	-	-	-	-	●	●	3 825	4 628

Čalounění a dekory interiéru nového GLC

Platnost 8. 7. 2021

● k dodání za příplatek ○ k dodání bez příplatku S standardní výbava - nedodává se

Kód		253.913 GLC 200 d	253.916 GLC 200 d 4MATIC	253.914 GLC 220 d	253.915 GLC 220 d 4MATIC	253.919 GLC 300 d 4MATIC	253.911 GLC 300 de 4MATIC	253.923 GLC 400 d 4MATIC	253.981 GLC 200 4MATIC	253.984 GLC 300 4MATIC	253.953 GLC 300 e 4MATIC	253.964 Mercedes-AMG GLC 43 4MATIC	253.988 Mercedes-AMG GLC 63 4MATIC+	253.989 Mercedes-AMG GLC 63 S 4MATIC+	Kč bez DPH	Kč vč. DPH
858A	Kůže nappa šedá magma/černá jen s k. 275 + 51U + 401/873 cena s k. PBZ	-	-	-	-	-	-	-	-	-	-	-	●	●	67 575	81 766
		-	-	-	-	-	-	-	-	-	-	-	●	●	3 825	4 628
51U	Čalounění stropu - tkanina černá jen s k. P22/P29 + 001A/101A/128A/161A/164A/197A/221A/228A/241A/261A/264A/297A/ 301A/611A/631A/641A/801A/811A/851A/857A/858A/965A/975A/P75 + 115A/235A	○	○	○	○	○	○	○	○	○	○	○	○	○	0	0
55U	Čalounění stropu - tkanina porcelain jen s k. P22/P75 + 105A/115A/225A/235A	○	○	○	○	○	○	○	○	○	○	○	○	○	0	0
58U	Čalounění stropu - tkanina šedá crystal jen s k. 001A/101A/128A/161A/221A/228A/261A/301A/631A	○	○	○	○	○	○	○	○	○	○	○	○	○	0	0
40H	Ozdobné výplně interiéru - tmavý hliník/klavirový lak jen s k. PYI	○	○	○	○	○	○	○	○	○	○	-	-	-	0	0
41H	Ozdobné výplně interiéru - tmavý hliník/lesklý AMG carbon jen s k. PYI	●	●	●	●	●	●	●	●	●	●	-	-	-	22 950	27 770
736	Ozdobné výplně interiéru - černý jasan	●	●	●	●	●	●	●	●	●	●	-	-	-	9 945	12 033
		-	-	-	-	-	-	-	-	-	-	●	●	●	7 395	8 948
	cena s k. P22	●	●	●	●	●	●	●	●	●	●	-	-	-	4 845	5 862
	cena s k. P29	●	●	●	●	●	●	●	●	●	●	-	-	-	7 395	8 948
737	Ozdobné výplně interiéru - černý jasan/hliník broušený se strukturou jen s k. 739	●	●	●	●	●	●	●	●	●	●	-	-	-	9 945	12 033
		-	-	-	-	-	-	-	-	-	-	●	●	●	7 395	8 948
	cena s k. P22	●	●	●	●	●	●	●	●	●	●	-	-	-	4 845	5 862
	cena s k. P29	●	●	●	●	●	●	●	●	●	●	-	-	-	7 395	8 948
739	Ozdobné výplně interiéru - hliník broušený se strukturou cena s k. P22/P29/737	●	●	●	●	●	●	●	●	●	●	○	○	○	6 120	7 405
		○	○	○	○	○	○	○	○	○	○	-	-	-	0	0

Čalounění a dekory interiéru nového GLC

Platnost 8. 7. 2021

● k dodání za příplatek ○ k dodání bez příplatku S standardní výbava - nedodává se

Kód		253.913 GLC 200 d	253.916 GLC 200 d 4MATIC	253.914 GLC 220 d	253.915 GLC 220 d 4MATIC	253.919 GLC 300 d 4MATIC	253.911 GLC 300 de 4MATIC	253.923 GLC 400 d 4MATIC	253.981 GLC 200 4MATIC	253.984 GLC 300 4MATIC	253.953 GLC 300 e 4MATIC	253.964 Mercedes-AMG GLC 43 4MATIC	253.988 Mercedes-AMG GLC 63 4MATIC+	253.989 Mercedes-AMG GLC 63 S 4MATIC+	Kč bez DPH	Kč vč. DPH
H07	Ozdobné výplně interiéru - hnědá lesklá lípa	●	●	●	●	●	●	●	●	●	●	-	-	-	8 670	10 491
		-	-	-	-	-	-	-	-	-	-	●	●	●	6 120	7 405
	cena s k. 224A/225A/234A	-	-	-	-	-	-	-	-	-	-	○	○	○	0	0
	cena s k. P22	○	○	○	○	○	○	○	○	○	○	○	○	○	0	0
H09	Ozdobné výplně interiéru - hnědý jasan	●	●	●	●	●	●	●	●	●	●	-	-	-	9 945	12 033
		-	-	-	-	-	-	-	-	-	-	●	●	●	7 395	8 948
	cena s k. P22	●	●	●	●	●	●	●	●	●	●	-	-	-	4 845	5 862
	cena s k. P29	●	●	●	●	●	●	●	●	●	●	-	-	-	7 395	8 948
H31	Ozdobné výplně interiéru - tmavý dub	●	●	●	●	●	●	●	●	●	●	-	-	-	9 945	12 033
		-	-	-	-	-	-	-	-	-	-	●	●	●	7 395	8 948
	cena s k. P22	●	●	●	●	●	●	●	●	●	●	-	-	-	4 845	5 862
	cena s k. P29	●	●	●	●	●	●	●	●	●	●	-	-	-	7 395	8 948
H33	Ozdobné výplně interiéru - hnědé dřevo ořechu nelze s k. P75	●	●	●	●	●	●	●	●	●	●	-	-	-	9 945	12 033
		-	-	-	-	-	-	-	-	-	-	●	●	●	7 395	8 948
	cena s k. P22	●	●	●	●	●	●	●	●	●	●	-	-	-	4 845	5 862
	cena s k. P29	●	●	●	●	●	●	●	●	●	●	-	-	-	7 395	8 948
H47	Ozdobné výplně interiéru - tmavý hliník/černý jasan s otevřenými póry jen s k. PY1	○	○	○	○	○	○	○	○	○	-	-	-	0	0	
H73	Ozdobné výplně interiéru - AMG carbon/hliník broušený se strukturou	●	●	●	●	●	●	●	●	●	●	-	-	-	24 225	29 312
		-	-	-	-	-	-	-	-	-	-	●	●	●	22 950	27 770
	cena s k. P22/P29	●	●	●	●	●	●	●	●	●	●	-	-	-	22 950	27 770
H80	Ozdobné výplně interiéru - černý klavírový lak jen s k. P75 nelze s k. 872/877	○	○	○	○	○	○	○	○	○	-	-	-	0	0	

Čalounění a dekory interiéru nového GLC

Platnost 8. 7. 2021

● k dodání za příplatek ○ k dodání bez příplatku **S** standardní výbava – nedodává se

Kód		253.913 GLC 200 d	253.916 GLC 200 d 4MATIC	253.914 GLC 220 d	253.915 GLC 220 d 4MATIC	253.919 GLC 300 d 4MATIC	253.911 GLC 300 de 4MATIC	253.923 GLC 400 d 4MATIC	253.981 GLC 200 4MATIC	253.984 GLC 300 4MATIC	253.953 GLC 300 e 4MATIC	253.964 Mercedes-AMG GLC 43 4MATIC	253.988 Mercedes-AMG GLC 63 4MATIC+	253.989 Mercedes-AMG GLC 63 S 4MATIC+	Kč bez DPH	Kč vč. DPH
U09	Přístrojová deska a vrchní díl dveří potažené syntetickou kůží ARTICO cena s k. P22/PYI	●	●	●	●	●	●	●	●	●	●	S	S	S	11 475	13 885
		○	○	○	○	○	○	○	○	○	○	-	-	-	0	0
U12	Velurové koberečky nelze s k. P29 pro model Mercedes-AMG GLC 43 4MATIC jen s k. 224A/225A	S	S	S	S	S	S	S	S	S	S	○	-	-	0	0
U17	Bez barevných bezpečnostních pásů	-	-	-	-	-	-	-	-	-	-	-	-	○	0	0
U26	Koberečky AMG jen s k. P29 nelze s k. 224A/225A	○	○	○	○	○	○	○	○	○	○	S	S	S	0	0
U34	Přístrojová deska a vrchní díl dveří potažené syntetickou kůží ARTICO, se vzhledem jemné kůže jen s koženým čalouněním	-	-	-	-	-	-	-	-	-	-	-	●	●	21 420	25 918
Y04	Bezpečnostní pásy v barvě šedá crystal	-	-	-	-	-	-	-	-	-	-	-	-	○	0	0
Y05	Bezpečnostní pásy v červené barvě jen s k. 101A/221A/241A/641A cena s k. PYI	-	-	-	-	-	-	-	-	-	-	○	-	-	0	0
		○	○	○	○	○	○	○	○	○	○	-	-	-	0	0

Telematika nového GLC

Platnost 8. 7. 2021

● k dodání za příplatek ○ k dodání bez příplatku **S** standardní výbava - nedodává se

Kód		253.913 GLC 200 d	253.916 GLC 200 d 4MATIC	253.914 GLC 220 d	253.915 GLC 220 d 4MATIC	253.919 GLC 300 d 4MATIC	253.911 GLC 300 de 4MATIC	253.923 GLC 400 d 4MATIC	253.981 GLC 200 4MATIC	253.984 GLC 300 4MATIC	253.953 GLC 300 e 4MATIC	253.964 Mercedes-AMG GLC 43 4MATIC	253.988 Mercedes-AMG GLC 63 4MATIC+	253.989 Mercedes-AMG GLC 63 S 4MATIC+	Kč bez DPH	Kč vč. DPH
00U	Sada konektivity	S	S	S	S	S	S	S	S	S	S	S	S	S	0	0
01U	Mercedes me connect - Příprava pro navigační služby jen s k. 362 + PBF	○	○	○	○	○	○	○	○	○	○	○	○	○	0	0
13U	Rozšířené služby Mercedes me pro elektrická a plug-in hybridní vozidla	-	-	-	-	-	S	-	-	-	S	-	-	-	0	0
14U	Sada pro smartphone obsahuje k. 15U + 16U + 17U cena s k. PYN/PYO	●	●	●	●	●	●	●	●	●	●	●	●	●	8 925	10 799
16U	Apple CarPlay jen s k. 14U	○	○	○	○	○	○	○	○	○	○	○	○	○	0	0
17U	Android Auto jen s k. 14U	○	○	○	○	○	○	○	○	○	○	○	○	○	0	0
20U	Příprava pro převzetí digitálního klíče součást k. PYA	S	S	S	S	S	S	S	S	S	S	S	S	S	0	0
21U	Palubní kamera jen s k. 365 + 549 + 859 + U19 nelze s k. 548	●	●	●	●	●	●	●	●	●	●	●	●	●	5 100	6 171
256	AMG Track Pace	-	-	-	-	-	-	-	-	-	-	●	●	S	6 375	7 714
270	Anténa pro GPS jen s k. 274 + 233/234/362/501/899/360/355/365	○	○	○	○	○	○	○	○	○	○	○	○	○	0	0
274	Anténa pro telefonování jen s k. 270 + 233/234/362/501/899	○	○	○	○	○	○	○	○	○	○	○	○	○	0	0
351	Mercedes-Benz e-call jen s k. 362	S	S	S	S	S	S	S	S	S	S	S	S	S	0	0
355	Multimediální systém MBUX s rozšířenými funkcemi	S	S	S	S	S	S	S	S	S	S	S	S	S	0	0
362	Mercedes me connect - Základní služby (4G síť LTE)	S	S	S	S	S	S	S	S	S	S	S	S	S	0	0
365	Navigace umístěná na pevném disku jen s k. PBF + 355	○	○	○	○	○	○	○	○	○	○	○	○	○	0	0

Telematika nového GLC

Platnost 8. 7. 2021

● k dodání za příplatek ○ k dodání bez příplatku S standardní výbava – nedodává se

Kód		253.913 GLC 200 d	253.916 GLC 200 d 4MATIC	253.914 GLC 220 d	253.915 GLC 220 d 4MATIC	253.919 GLC 300 d 4MATIC	253.911 GLC 300 de 4MATIC	253.923 GLC 400 d 4MATIC	253.981 GLC 200 4MATIC	253.984 GLC 300 4MATIC	253.953 GLC 300 e 4MATIC	253.964 Mercedes-AMG GLC 43 4MATIC	253.988 Mercedes-AMG GLC 63 4MATIC+	253.989 Mercedes-AMG GLC 63 S 4MATIC+	Kč bez DPH	Kč vč. DPH
367	Příprava pro Live Traffic Information jen s k. 355 + 362	S	S	S	S	S	S	S	S	S	S	S	S	S	0	0
38U	Sada rozšířené konektivity a nabíjení jen s k. PYM/PYN/PYO	-	-	-	-	-	○	-	-	-	○	-	-	-	0	0
446	Touchpad	S	S	S	S	S	S	S	S	S	S	S	S	S	0	0
463	Head-up displej	●	●	●	●	●	●	●	●	●	●	●	●	●	25 245	30 546
464	Plně digitální sdružený přístroj o úhlopříčce 12,3“ jen s k. PYM/PYN/PYO cena s k. PYN/PYO	●	●	●	●	●	●	●	●	●	●	●	●	●	19 125	23 141
		○	○	○	○	○	○	○	○	○	○	○	○	○	0	0
537	Digitální přijímač rozhlasového vysílání DAB jen s k. 79B	S	S	S	S	S	S	S	S	S	S	S	S	S	0	0
548	Multimediální systém MBUX jen s k. 355 nelze s k. U19/865/21U/362 + 899	○	○	○	○	○	○	○	○	○	○	○	○	○	0	0
549	Multimediální systém MBUX jen s k. 355 + U19/865/PBP/PBR/21U/362 + 899	○	○	○	○	○	○	○	○	○	○	○	○	○	0	0
77B	Asistent MBUX v interiéru jen s k. 859	●	●	●	●	●	●	●	●	●	●	●	●	●	7 650	9 257
79B	Příprava pro digitální rádio jen s k. 362/537	○	○	○	○	○	○	○	○	○	○	○	○	○	0	0
810	Surround soundsystem Burmester® cena s k. PYN cena s k. PYO	●	●	●	●	●	●	●	●	●	●	●	●	●	23 588	28 541
		●	●	●	●	●	●	●	●	●	●	●	●	●	12 750	15 428
		○	○	○	○	○	○	○	○	○	○	○	○	○	0	0
853	Soundsystém jen s k. PYN	○	○	○	○	○	○	○	○	○	○	○	○	○	0	0
859	Media displej s úhlopříčkou 10,25“ jen s k. PYM/PYN/PYO	○	○	○	○	○	○	○	○	○	○	○	○	○	0	0

Telematika nového GLC

Platnost 8. 7. 2021

● k dodání za příplatek ○ k dodání bez příplatku **S** standardní výbava – nedodává se

Kód		253.913 GLC 200 d	253.916 GLC 200 d 4MATIC	253.914 GLC 220 d	253.915 GLC 220 d 4MATIC	253.919 GLC 300 d 4MATIC	253.911 GLC 300 de 4MATIC	253.923 GLC 400 d 4MATIC	253.981 GLC 200 4MATIC	253.984 GLC 300 4MATIC	253.953 GLC 300 e 4MATIC	253.964 Mercedes-AMG GLC 43 4MATIC	253.988 Mercedes-AMG GLC 63 4MATIC+	253.989 Mercedes-AMG GLC 63 S 4MATIC+	Kč bez DPH	Kč vč. DPH
897	Bezdrátové dobíjení pro mobilní telefony nelze s k. 899 cena s k. PYN/PYO	●	●	●	●	●	●	●	●	●	●	●	●	●	5 100	6 171
		○	○	○	○	○	○	○	○	○	○	○	○	○	0	0
899	Multifunkční telefonování jen s k. 270 + 274 cena s k. PYN/PYO	●	●	●	●	●	●	●	●	●	●	●	●	●	12 495	15 119
		●	●	●	●	●	●	●	●	●	●	●	●	●	7 395	8 948
PBF	Sada navigační konektivity obsahuje k. 362 + 365 + 01U cena s k. PYM/PYN/PYO	●	●	●	●	●	●	●	●	●	●	●	●	●	16 575	20 056
		○	○	○	○	○	○	○	○	○	○	○	○	○	0	0
U19	Rozšířená realita pro navigaci multimediálního systému MBUX jen s k. PYM/PYN/PYO + 549 + 365 + 859	●	●	●	●	●	●	●	●	●	●	●	●	●	9 945	12 033

Disky kol a pneumatiky nového GLC

Platnost 8. 7. 2021

● k dodání za příplatek ○ k dodání bez příplatku **S** standardní výbava – nedodává se

Kód		253.913 GLC 200 d	253.916 GLC 200 d 4MATIC	253.914 GLC 220 d	253.915 GLC 220 d 4MATIC	253.919 GLC 300 d 4MATIC	253.911 GLC 300 de 4MATIC	253.923 GLC 400 d 4MATIC	253.981 GLC 200 4MATIC	253.984 GLC 300 4MATIC	253.953 GLC 300 e 4MATIC	253.964 Mercedes-AMG GLC 43 4MATIC	253.988 Mercedes-AMG GLC 63 4MATIC+	253.989 Mercedes-AMG GLC 63 S 4MATIC+	Kč bez DPH	Kč vč. DPH
475	Monitorování tlaku v pneumatikách	S	S	S	S	S	S	S	S	S	S	S	S	S	0	0
645	Sada zimních pneumatik (4 ks) jen s k. 25R/64R/82R/97R/R04/R31/R41/R96	●	●	●	●	●	●	●	●	●	●	-	-	-	4 080	4 937
B51	Sada na opravu pneumatik TIREFIT součást k. PYA	S	S	S	S	S	S	S	S	S	S	S	S	S	0	0
R01	Letní pneumatiky	○	○	○	○	○	○	○	○	○	○	○	○	○	0	0
R05	Letní pneumatiky jen s k. 30R/R33/688/698/RTW/RTX/RZF/RZG nelze s k. R66	○	○	○	○	○	○	○	○	○	○	-	-	-	0	0
15R	19" disky kol z lehké slitiny, vícepaprskové jen s k. PYB/PYD/PYF cena s k. P55	●	●	●	●	●	●	●	●	●	●	-	-	-	12 750	15 428
64R	18" disky kol z lehké slitiny, 5trojpaprskové součást k. PYB	S	S	S	S	S	S	S	S	S	S	-	-	-	0	0
688	20" disky kol AMG z lehké slitiny, vícepaprskové jen s k. PYH nelze s k. P55	●	●	●	●	●	●	●	●	●	●	-	-	-	19 125	23 141
698	20" disky kol AMG z lehké slitiny, vícepaprskové jen s k. PYH/PYI + P55 cena s k. PYI	●	●	●	●	●	●	●	●	●	●	-	-	-	24 225	29 312
97R	18" disky kol z lehké slitiny, 5dvoupaprskové jen s k. PYB/PYD	●	●	●	●	●	●	●	●	●	●	-	-	-	5 100	6 171
R18	19" disky kol z lehké slitiny, 6paprskové jen s k. P76 + P55	○	○	○	○	○	○	○	○	○	○	-	-	-	0	0
R31	18" disky kol z lehké slitiny, 5paprskové jen s k. PYF	○	○	○	○	○	○	○	○	○	○	-	-	-	0	0
RTF	19" disky kol AMG z lehké slitiny, 5dvoupaprskové jen s k. PYH	○	○	○	○	○	○	○	○	○	○	-	-	-	0	0

Disky kol a pneumatiky nového GLC

Platnost 8. 7. 2021

● k dodání za příplatek ○ k dodání bez příplatku S standardní výbava – nedodává se

Kód		253.913 GLC 200 d	253.916 GLC 200 d 4MATIC	253.914 GLC 220 d	253.915 GLC 220 d 4MATIC	253.919 GLC 300 d 4MATIC	253.911 GLC 300 de 4MATIC	253.923 GLC 400 d 4MATIC	253.981 GLC 200 4MATIC	253.984 GLC 300 4MATIC	253.953 GLC 300 e 4MATIC	253.964 Mercedes-AMG GLC 43 4MATIC	253.988 Mercedes-AMG GLC 63 4MATIC+	253.989 Mercedes-AMG GLC 63 S 4MATIC+	Kč bez DPH	Kč vč. DPH
RTG	19" disky kol AMG z lehké slitiny, 5dvoupaprskové jen s k. PYH	○	○	○	○	○	○	○	○	○	○	-	-	-	0	0
RTM	20" disky kol AMG z lehké slitiny, 5dvoupaprskové jen s k. PYI	○	○	○	○	○	○	○	○	○	○	-	-	-	0	0
RTW	20" disky kol AMG z lehké slitiny, 5dvoupaprskové jen s k. PYH nelze s k. P55	●	●	●	●	●	●	●	●	●	●	-	-	-	24 225	29 312
RTX	20" disky kol AMG z lehké slitiny, 5dvoupaprskové jen s k. PYH/PYI + P55 cena s k. PYI	●	●	●	●	●	●	●	●	●	●	-	-	-	24 225	29 312
RVA	19" disky kol AMG z lehké slitiny, 10paprskové	-	-	-	-	-	-	-	-	-	-	-	S	-	0	0
RWE	21" disky kol AMG z lehké slitiny, vícepaprskové, kované	-	-	-	-	-	-	-	-	-	-	-	-	●	67 575	81 766
		-	-	-	-	-	-	-	-	-	-	-	●	-	86 700	104 907
RWL	21" disky kol AMG z lehké slitiny, vícepaprskové	-	-	-	-	-	-	-	-	-	-	-	-	●	24 225	29 312
		-	-	-	-	-	-	-	-	-	-	-	●	-	43 350	52 454
RWN	21" disky kol AMG z lehké slitiny, 5dvoupaprskové	-	-	-	-	-	-	-	-	-	-	●	-	-	45 900	55 539
RZF	19" disky kol AMG z lehké slitiny, 5dvoupaprskové	-	-	-	-	-	-	-	-	-	-	S	-	-	0	0
RZG	19" disky kol AMG z lehké slitiny, 5dvoupaprskové	-	-	-	-	-	-	-	-	-	-	●	-	-	5 100	6 171
RZS	20" disky kol AMG z lehké slitiny, 5dvoupaprskové	-	-	-	-	-	-	-	-	-	-	-	●	S	19 125	23 141
RZT	20" disky kol AMG z lehké slitiny, 5dvoupaprskové	-	-	-	-	-	-	-	-	-	-	-	-	●	12 750	15 428
		-	-	-	-	-	-	-	-	-	-	-	●	-	31 875	38 569
RZY	20" disky kol AMG z lehké slitiny, 5dvoupaprskové cena s k. PYI	-	-	-	-	-	-	-	-	-	-	●	-	-	29 325	35 483
		○	○	○	○	○	○	○	○	○	○	-	-	-	0	0

Příplatkové vybavy nového GLC

Platnost 8. 7. 2021

● k dodání za příplatek ○ k dodání bez příplatku **S** standardní výbava – nedodává se

Kód		253.913 GLC 200 d	253.916 GLC 200 d 4MATIC	253.914 GLC 220 d	253.915 GLC 220 d 4MATIC	253.919 GLC 300 d 4MATIC	253.911 GLC 300 de 4MATIC	253.923 GLC 400 d 4MATIC	253.981 GLC 200 4MATIC	253.984 GLC 300 4MATIC	253.953 GLC 300 e 4MATIC	253.964 Mercedes-AMG GLC 43 4MATIC	253.988 Mercedes-AMG GLC 63 4MATIC+	253.989 Mercedes-AMG GLC 63 S 4MATIC+	Kč bez DPH	Kč vč. DPH
218	Zpětná kamera pro couvání součást k. PYA nelze s k. 501	S	S	S	S	S	S	S	S	S	S	S	S	S	0	0
228	Nezávislé topení/větrání jen s k. 916	●	●	●	●	●	-	●	●	●	-	●	-	-	33 150	40 112
22P	Sada asistentů jízdy v pružích obsahuje k. 234 + 243 jen s k. P49 nelze s k. 23P	●	●	●	●	●	●	●	●	●	●	●	●	●	19 890	24 067
233	Aktivní adaptivní tempomat DISTRONIC PLUS jen s k. 23P obsahuje k. U10 nelze s k. 440	○	○	○	○	○	○	○	○	○	○	○	○	○	0	0
234	Asistent hlídání mrtvého úhlu jen s k. P49 cena s k. 22P	●	●	●	●	●	●	●	●	●	●	●	●	●	11 475	13 885
235	Asistent parkování PARKTRONIC jen s k. P44/P47	○	○	○	○	○	○	○	○	○	○	○	○	○	0	0
239	Aktivní adaptivní tempomat DISTRONIC nelze s k. 23P/258/440	●	●	●	●	●	●	●	●	●	●	●	●	●	15 300	18 513
23P	Sada jízdních asistentů obsahuje k. 233 + 266 + 299 pro model GLC 300 e 4MATIC nelze s k. P31	●	●	●	●	●	●	●	●	●	●	●	●	●	53 550	64 796
242	Sedadlo spolujezdce elektricky nastavitelné s pamětí jen s k. 275 + U22 cena s k. 555 cena s k. PBY/PBZ	●	●	●	●	●	●	●	●	●	●	●	●	●	12 750	15 428
		-	-	-	-	-	-	-	-	-	-	●	●	●	17 850	21 599
		-	-	-	-	-	-	-	-	-	-	○	○	○	0	0

Příplatkové vybavy nového GLC

Platnost 8. 7. 2021

● k dodání za příplatek ○ k dodání bez příplatku **S** standardní výbava – nedodává se

Kód		253.913 GLC 200 d	253.916 GLC 200 d 4MATIC	253.914 GLC 220 d	253.915 GLC 220 d 4MATIC	253.919 GLC 300 d 4MATIC	253.911 GLC 300 de 4MATIC	253.923 GLC 400 d 4MATIC	253.981 GLC 200 4MATIC	253.984 GLC 300 4MATIC	253.953 GLC 300 e 4MATIC	253.964 Mercedes-AMG GLC 43 4MATIC	253.988 Mercedes-AMG GLC 63 4MATIC+	253.989 Mercedes-AMG GLC 63 S 4MATIC+	Kč bez DPH	Kč vč. DPH
243	Aktivní asistent jízdy v pružích nelze s k. 233	○	○	○	○	○	○	○	○	○	○	○	○	○	0	0
249	Vnitřní a vnější zrcátko řidiče s automatickou funkcí proti oslnění jen s k. P49	○	○	○	○	○	○	○	○	○	○	○	○	○	0	0
250	Sada AMG Driver	-	-	-	-	-	-	-	-	-	-	-	●	S	48 450	58 625
258	Asistent prevence kolize Active Brake Assist	S	S	S	S	S	S	S	S	S	S	S	S	S	0	0
260	Bez označení typu na víku zavazadlového prostoru	○	○	○	○	○	-	○	○	○	-	○	○	○	0	0
266	Aktivní asistent řízení jen s k. 23P	○	○	○	○	○	○	○	○	○	○	○	○	○	0	0
275	Sedadlo řidiče elektricky nastavitelné s pamětí jen s k. 242 + P49 nelze s k. P65/001A cena s k. 555 cena s k. PBY/PBZ	●	●	●	●	●	●	●	●	●	●	●	●	●	15 300	18 513
		-	-	-	-	-	-	-	-	-	-	●	●	●	25 500	30 855
		-	-	-	-	-	-	-	-	-	-	○	○	○	0	0
293	Boční airbagy vzadu	●	●	●	●	●	●	●	●	●	●	●	●	●	8 670	10 491
294	Kolenní airbag řidiče	S	S	S	S	S	S	S	S	S	S	S	S	S	0	0
299	PRE-SAFE® systém jen s k. 23P	○	○	○	○	○	○	○	○	○	○	○	○	○	0	0
309	Dvojitý držák nápojů	S	S	S	S	S	S	S	S	S	S	S	S	S	0	0
30P	Sada úložných prostorů obsahuje k. U35 + U82	S	S	S	S	S	S	S	S	S	S	S	S	S	0	0
313	Sluneční roletky na zadních dveřích	●	●	●	●	●	●	●	●	●	●	●	●	●	6 375	7 714
345	Stěrače čelního skla s dešťovým senzorem	S	S	S	S	S	S	S	S	S	S	S	S	S	0	0
36P	Sada AMG Styling jen s k. P60 nelze s k. 550	-	-	-	-	-	-	-	-	-	-	●	-	-	30 600	37 026

Příplatkové vybavy nového GLC

Platnost 8. 7. 2021

● k dodání za příplatek ○ k dodání bez příplatku **S** standardní výbava – nedodává se

Kód		253.913 GLC 200 d	253.916 GLC 200 d 4MATIC	253.914 GLC 220 d	253.915 GLC 220 d 4MATIC	253.919 GLC 300 d 4MATIC	253.911 GLC 300 de 4MATIC	253.923 GLC 400 d 4MATIC	253.981 GLC 200 4MATIC	253.984 GLC 300 4MATIC	253.953 GLC 300 e 4MATIC	253.964 Mercedes-AMG GLC 43 4MATIC	253.988 Mercedes-AMG GLC 63 4MATIC+	253.989 Mercedes-AMG GLC 63 S 4MATIC+	Kč bez DPH	Kč vč. DPH
401	Vyhřívaná a ventilovaná přední sedadla jen s koženým čalouněním nelze s k. 297A/555/873	●	●	●	●	●	●	●	●	●	●	-	-	-	27 540	33 323
		-	-	-	-	-	-	-	-	-	-	●	●	●	19 253	23 296
	cena s k. PYN/PYO/PBP	●	●	●	●	●	●	●	●	●	●	●	●	●	19 253	23 296
	cena s k. PBR	○	○	○	○	○	○	○	○	○	○	-	-	-	0	0
409	Sada komfortních sedadel pro řidiče a spolujezdce (ortopedická sedadla) jen s k. PYD/PYF/PYH jen s k. P65/275 s k. P29 jen s k. 161A/261A	●	●	●	●	●	●	●	●	●	●	-	-	-	9 945	12 033
	cena s k. PBR	○	○	○	○	○	○	○	○	○	○	-	-	-	0	0
413	Panoramatické elektricky ovládané střešní okno jen s k. 725/720	●	●	●	●	●	●	●	●	●	●	●	●	●	36 210	43 814
	cena s k. PYO	○	○	○	○	○	○	○	○	○	○	○	○	○	0	0
421	Automatická 9stupňová převodovka 9G-TRONIC obsahuje k. 440 + B59 pro model Mercedes-AMG GLC 63 (S) 4MATIC+ převodovka AMG SPEEDSHIFT MCT pro model Mercedes-AMG GLC 43 4MATIC převodovka AMG SPEEDSHIFT TCT	S	S	S	S	S	S	S	S	S	S	S	S	S	0	0
428	Řadicí pádla na volantu jen s k. L3B/L3E	○	○	○	○	○	○	○	○	○	○	○	-	-	0	0
430	Sada Off-Road jen s k. PYF obsahuje k. 481 + 482 jen s k. 421 + 448 nelze s k. 485/486	-	●	-	●	●	-	●	●	●	-	-	-	-	15 045	18 204
431	Řadicí pádla DIRECT SELECT, galvanizovaná jen s k. L5C	○	○	○	○	○	○	○	○	○	○	○	-	-	0	0

Příplatkové vybavy nového GLC

Platnost 8. 7. 2021

● k dodání za příplatek ○ k dodání bez příplatku **S** standardní vybava - nedodává se

Kód		253.913 GLC 200 d	253.916 GLC 200 d 4MATIC	253.914 GLC 220 d	253.915 GLC 220 d 4MATIC	253.919 GLC 300 d 4MATIC	253.911 GLC 300 de 4MATIC	253.923 GLC 400 d 4MATIC	253.981 GLC 200 4MATIC	253.984 GLC 300 4MATIC	253.953 GLC 300 e 4MATIC	253.964 Mercedes-AMG GLC 43 4MATIC	253.988 Mercedes-AMG GLC 63 4MATIC+	253.989 Mercedes-AMG GLC 63 S 4MATIC+	Kč bez DPH	Kč vč. DPH
440	Tempomat jen s k. 421/427 nelze s k. 23P/239	○	○	○	○	○	○	○	○	○	○	○	○	○	0	0
443	Vyhřívaný multifunkční volant jen s k. 275 + L3B + 428 + 101A/115A/128A/161A/164A/197A/221A/228A/235A/241A/261A/264A/ 297A/301A/631A/641A/975A/965A nelze s k. U88	●	●	●	●	●	●	●	●	●	●	-	-	-	6 630	8 022
467	Uzávěrka zadního diferenciálu AMG s elektronickým řízením svornosti	-	-	-	-	-	-	-	-	-	-	-	-	S S	0	0
481	Ochranný kryt podvozku vozidla jen s k. 430	-	○	-	○	○	-	○	○	○	-	-	-	-	0	0
482	Podvozek se zvýšenou světlou výškou nelze s k. P31 cena s k. 430/U89	●	●	●	●	●	S	●	●	●	S	-	-	-	6 885	8 331
485	Podvozek AGILITY CONTROL se selektivními tlumiči	S	S	S	S	S	-	S	S	S	-	-	-	-	0	0
486	Sportovní podvozek jen s k. P31	○	○	○	○	○	-	○	○	○	-	-	-	-	0	0
489	Podvozek se vzduchovým pružením AIR BODY CONTROL jen s k. B59 pro model Mercedes-AMG GLC 63 (S) 4MATIC+ podvozek AMG RIDE CONTROL+ cena s k. U89	●	●	●	●	●	●	●	●	●	●	S	S	S	48 450	58 625
		●	●	●	●	●	●	●	●	●	●	-	-	-	41 565	50 294
500	Vnější elektricky sklopná/výklopná zpětná zrcátka jen s k. P49	○	○	○	○	○	○	○	○	○	○	○	○	○	0	0
501	360° kamera jen s k. P47 + P49 + 270 + 274 + 611 nelze s k. 218	○	○	○	○	○	○	○	○	○	○	○	○	○	0	0
513	Asistent dopravního značení jen s k. 365 cena s k. PYN/PYO	●	●	●	●	●	●	●	●	●	●	●	●	●	7 523	9 102
		○	○	○	○	○	○	○	○	○	○	○	○	○	0	0

Příplatkové vybavy nového GLC

Platnost 8. 7. 2021

● k dodání za příplatek ○ k dodání bez příplatku S standardní vybava - nedodává se

Kód		253.913 GLC 200 d	253.916 GLC 200 d 4MATIC	253.914 GLC 220 d	253.915 GLC 220 d 4MATIC	253.919 GLC 300 d 4MATIC	253.911 GLC 300 de 4MATIC	253.923 GLC 400 d 4MATIC	253.981 GLC 200 4MATIC	253.984 GLC 300 4MATIC	253.953 GLC 300 e 4MATIC	253.964 Mercedes-AMG GLC 43 4MATIC	253.988 Mercedes-AMG GLC 63 4MATIC+	253.989 Mercedes-AMG GLC 63 S 4MATIC+	Kč bez DPH	Kč vč. DPH
546	Asistent rychlostního omezení Speedlimit Assist jen s k. 233 + 513	○	○	○	○	○	○	○	○	○	○	○	○	○	0	0
550	Tažné zařízení s ESP pro stabilizaci přívěsu nelze s k. 36P/2U1/5U1/U98	●	●	●	●	●	●	●	●	●	●	●	●	●	24 480	29 621
551	Alarm včetně ochrany proti odtahu jen s k. P54	○	○	○	○	○	○	○	○	○	○	○	○	○	0	0
553	Asistent pro manévrování s přívěsem jen s k. PYM/PYN/PYO + P47 + 550 + 859	●	●	●	●	●	●	●	●	●	●	●	-	-	8 925	10 799
		-	-	-	-	-	-	-	-	-	-	-	●	●	12 240	14 810
555	Sportovní sedadla AMG Performance jen s k. PBY/PBZ + 275/P65 + U10 nelze s k. 401	-	-	-	-	-	-	-	-	-	-	○	○	○	0	0
580	Automatická klimatizace THERMATIC	S	S	S	S	S	S	S	S	S	S	S	S	S	0	0
581	Automatická klimatizace THERMOTRONIC	●	●	●	●	●	●	●	●	●	●	●	●	●	15 045	18 204
586	Osvětlení nástupního prostoru s projekcí loga jen s k. PYI	○	○	○	○	○	○	○	○	○	○	-	-	-	0	0
611	Osvětlení nástupního prostoru předních dveří jen s k. P49	○	○	○	○	○	○	○	○	○	○	○	○	○	0	0
628	Asistent adaptivních dálkových světel Plus jen s k. 642	○	○	○	○	○	○	○	○	○	○	○	○	○	0	0
632	LED High Performance světlomety	S	S	S	S	S	S	S	S	S	S	S	S	S	0	0
642	MULTIBEAM LED světlomety jen s k. 628 cena s k. PYN/PYO	●	●	●	●	●	●	●	●	●	●	●	●	●	33 150	40 112
		○	○	○	○	○	○	○	○	○	○	○	○	○	0	0
682	Hasicí přístroj	●	●	●	●	●	●	●	●	●	●	●	●	●	2 805	3 394
720	Podélné střešní nosiče černé jen s k. 900 + P55 nelze s k. 725	○	○	○	○	○	○	○	○	○	○	○	○	○	0	0

Příplatkové vybavy nového GLC

Platnost 8. 7. 2021

● k dodání za příplatek ○ k dodání bez příplatku **S** standardní výbava - nedodává se

Kód		253.913 GLC 200 d	253.916 GLC 200 d 4MATIC	253.914 GLC 220 d	253.915 GLC 220 d 4MATIC	253.919 GLC 300 d 4MATIC	253.911 GLC 300 de 4MATIC	253.923 GLC 400 d 4MATIC	253.981 GLC 200 4MATIC	253.984 GLC 300 4MATIC	253.953 GLC 300 e 4MATIC	253.964 Mercedes-AMG GLC 43 4MATIC	253.988 Mercedes-AMG GLC 63 4MATIC+	253.989 Mercedes-AMG GLC 63 S 4MATIC+	Kč bez DPH	Kč vč. DPH
723	Kryt zavazadlového prostoru EASY-PACK	○	○	○	○	○	○	○	○	○	○	○	○	○	0	0
725	Podélné střešní nosiče hliníkové nelze s k. P55	○	○	○	○	○	○	○	○	○	○	○	○	○	0	0
76B	Palubní nabíječka 7.4 kW AC	-	-	-	-	-	S	-	-	-	S	-	-	-	0	0
772	AMG bodystyling jen s k. P31	○	○	○	○	○	○	○	○	○	○	○	○	○	0	0
776	Rozšířené blatníky AMG	○	○	○	○	○	○	○	○	○	○	○	○	○	0	0
840	Determální tmavá skla od B sloupku součást k. PYA	S	S	S	S	S	S	S	S	S	S	S	S	S	0	0
846	Nástupní prahy s protiskluzovou úpravou	●	●	●	●	●	●	●	●	●	●	●	●	●	11 985	14 502
851	Laminovaná bezpečnostní skla s akustickou a tepelnou izolací (v předních dveřích)	●	●	●	●	●	●	S	●	●	●	●	S	S	3 060	3 703
871	Bezdotykové otevírání/zavírání víka zavazadlového prostoru HANDS-FREE ACCESS jen s k. P17	○	○	○	○	○	○	○	○	○	○	○	○	○	0	0
872	Vyhřívání zadních sedadel jen s k. 401/873 nelze s k. H80/001A	●	●	●	●	●	●	●	●	●	●	●	●	●	8 288	10 028
873	Vyhřívání předních sedadel cena s k. PYN/PYO	●	●	●	●	●	●	●	●	●	●	S	S	S	8 288	10 028
		○	○	○	○	○	○	○	○	○	○	○	○	○	0	0
875	Vyhřívání systému ostřikování	●	●	●	●	●	●	●	●	●	●	●	●	●	4 335	5 245
876	Sada osvětlení interiéru	○	○	○	○	○	○	○	○	○	○	○	○	○	0	0
877	Ambientní osvětlení interiéru jen s k. PYN/PYO + 876 + U25 nelze s k. H80	○	○	○	○	○	○	○	○	○	○	○	○	○	0	0
882	Monitorování interiéru vozidla - alarm jen s k. P54	○	○	○	○	○	○	○	○	○	○	○	○	○	0	0
889	KEYLESS-GO jen s k. 893	●	●	●	●	●	●	●	●	●	●	●	●	●	14 025	16 970
	cena s k. P17	○	○	○	○	○	○	○	○	○	○	○	○	○	0	0

Příplatkové vybavy nového GLC

Platnost 8. 7. 2021

● k dodání za příplatek ○ k dodání bez příplatku **S** standardní výbava - nedodává se

Kód		253.913 GLC 200 d	253.916 GLC 200 d 4MATIC	253.914 GLC 220 d	253.915 GLC 220 d 4MATIC	253.919 GLC 300 d 4MATIC	253.911 GLC 300 de 4MATIC	253.923 GLC 400 d 4MATIC	253.981 GLC 200 4MATIC	253.984 GLC 300 4MATIC	253.953 GLC 300 e 4MATIC	253.964 Mercedes-AMG GLC 43 4MATIC	253.988 Mercedes-AMG GLC 63 4MATIC+	253.989 Mercedes-AMG GLC 63 S 4MATIC+	Kč bez DPH	Kč vč. DPH
890	EASY-PACK elektrické zavírání/otevírání víka zavazadlového prostoru součást k. PYB	S	S	S	S	S	S	S	S	S	S	S	S	S	0	0
893	KEYLESS-GO start	S	S	S	S	S	S	S	S	S	S	S	S	S	0	0
900	Sada Chrom exteriér obsahuje k. 725	○	○	○	○	○	○	○	○	○	○	○	○	○	0	0
916	Palivová nádrž s větším objemem součást k. PYA	S	S	S	S	S	-	S	S	S	-	S	S	S	0	0
956	Linie AMG Plus jen s k. PY1 obsahuje k. 586 + 641A/241A + 876/877 + H47/40H/41H + L5C/L5I + P29 + P31 + P55 + RTM/698/RTX/RZY + U09 + Y05 nelze s k. 409/428/443/55U/58U/645/725/737/L3B/L3E/PBR/R02/Y04	○	○	○	○	○	○	○	○	○	○	-	-	-	0	0
B01	Integrovaný startovací generátor EQ Boost	-	-	-	-	-	-	-	S	S	-	-	-	-	0	0
B06	Špičková brzdová soustava AMG	-	-	-	-	-	-	-	-	-	-	-	S	-	0	0
B07	Špičková brzdová soustava AMG s kompozitními (2-dílné), karbon-keramickými brzdovými kotouči	-	-	-	-	-	-	-	-	-	-	-	-	●	107 100	129 591
B26	Sada AMG Aerodynamics nelze s k. 550/553/U97	-	-	-	-	-	-	-	-	-	-	-	●	●	35 700	43 197
B28	Vnější zpětná zrcátka v karbonovém AMG provedení	-	-	-	-	-	-	-	-	-	-	●	●	●	30 600	37 026
B30	Nabíjecí kabel pro domácí zásuvky (5 m)	-	-	-	-	-	S	-	-	-	S	-	-	-	0	0
B32	Nabíjecí kabel pro průmyslové zásuvky (5 m)	-	-	-	-	-	●	-	-	-	●	-	-	-	6 120	7 405
B33	Nabíjecí kabel pro wallboxy a veřejné nabíjecí stanice (5 m) součást k. PYA	-	-	-	-	-	S	-	-	-	S	-	-	-	0	0
B59	Ovladač DYNAMIC SELECT cena s k. 421/427/489/P31	●	●	●	●	●	●	●	●	●	●	●	●	●	2 550	3 086
		○	○	○	○	○	○	○	○	○	○	○	○	○	0	0
B80	Nabíjecí kabel pro domácí zásuvky (8 m)	-	-	-	-	-	●	-	-	-	●	-	-	-	1 785	2 160
B82	Nabíjecí kabel pro průmyslové zásuvky (8 m)	-	-	-	-	-	●	-	-	-	●	-	-	-	6 885	8 331
B83	Nabíjecí kabel pro wallboxy a veřejné nabíjecí stanice (8 m)	-	-	-	-	-	○	-	-	-	○	-	-	-	0	0

Příplatkové vybavy nového GLC

Platnost 8. 7. 2021

● k dodání za příplatek ○ k dodání bez příplatku **S** standardní vybava - nedodává se

Kód		253.913 GLC 200 d	253.916 GLC 200 d 4MATIC	253.914 GLC 220 d	253.915 GLC 220 d 4MATIC	253.919 GLC 300 d 4MATIC	253.911 GLC 300 de 4MATIC	253.923 GLC 400 d 4MATIC	253.981 GLC 200 4MATIC	253.984 GLC 300 4MATIC	253.953 GLC 300 e 4MATIC	253.964 Mercedes-AMG GLC 43 4MATIC	253.988 Mercedes-AMG GLC 63 4MATIC+	253.989 Mercedes-AMG GLC 63 S 4MATIC+	Kč bez DPH	Kč vč. DPH
K33	Prodloužený automatický restart při popojíždění v dopravní zácpě jen s k. 233 + 235	○	○	○	○	○	○	○	○	○	○	○	○	○	0	0
K34	Asistent přizpůsobení rychlosti jen s k. 233	○	○	○	○	○	○	○	○	○	○	○	○	○	0	0
L3B	Multifunkční sportovní volant potažený kůží nappa jen s k. 443	○	○	○	○	○	○	○	○	○	○	-	-	-	0	0
L3E	Multifunkční sportovní volant potažený kůží nelze s k. P29/443	○	○	○	○	○	○	○	○	○	○	-	-	-	0	0
L5C	Multifunkční sportovní volant potažený kůží nappa jen s k. P29 nelze s k. 443	○	○	○	○	○	○	○	○	○	○	-	-	-	0	0
L5I	Multifunkční sportovní volant potažený kůží/mikrovlákno DINAMICA jen s k. PYI	○	○	○	○	○	○	○	○	○	○	-	-	-	0	0
L6G	Sportovní volant AMG Performance potažený mikrovláknem DINAMICA jen s k. U88 nelze s k. 443	-	-	-	-	-	-	-	-	-	-	-	-	●	2 550	3 086
L6J	Sportovní volant AMG Performance potažený kůží nappa nelze s k. 443	-	-	-	-	-	-	-	-	-	-	S	S	-	0	0
L6K	Sportovní volant AMG Performance potažený kůží nappa/mikrovlákno DINAMICA nelze s k. 443	-	-	-	-	-	-	-	-	-	-	-	●	S	10 710	12 959
P17	Sada KEYLESS-GO jen s k. PYO obsahuje k. 871 + 889 + 893 + 890 jen s k. 235 + 421/427	○	○	○	○	○	○	○	○	○	○	○	○	○	0	0
P21	Sada AIR-BALANCE cena s k. PBP/PBR	●	●	●	●	●	●	●	●	●	●	●	●	●	8 543	10 336
		○	○	○	○	○	○	○	○	○	○	○	○	○	0	0

Příplatkové vybavy nového GLC

Platnost 8. 7. 2021

● k dodání za příplatek ○ k dodání bez příplatku **S** standardní vybava – nedodává se

Kód		253.913 GLC 200 d	253.916 GLC 200 d 4MATIC	253.914 GLC 220 d	253.915 GLC 220 d 4MATIC	253.919 GLC 300 d 4MATIC	253.911 GLC 300 de 4MATIC	253.923 GLC 400 d 4MATIC	253.981 GLC 200 4MATIC	253.984 GLC 300 4MATIC	253.953 GLC 300 e 4MATIC	253.964 Mercedes-AMG GLC 43 4MATIC	253.988 Mercedes-AMG GLC 63 4MATIC+	253.989 Mercedes-AMG GLC 63 S 4MATIC+	Kč bez DPH	Kč vč. DPH
P22	Linie EXCLUSIVE interiér jen s k. PYD/PYF obsahuje k. H07 + 309 + U09 + 876	○	○	○	○	○	○	○	○	○	○	-	-	-	0	0
P29	Linie AMG interiér jen s k. PYH/PYI obsahuje k. U26 + 739 + 876 + 309	○	○	○	○	○	○	○	○	○	○	S	-	-	0	0
P31	Linie AMG exteriér jen s k. PYH/PYI obsahuje k. RTF + 772 + B59 + 486 jen s k. 92R/93R/RTA/RTF/RTG/RZF/RZG/RZX/RZY/688/698/RTW/RTX	○	○	○	○	○	○	○	○	○	○	S	-	-	0	0
P44	Sada pro parkování se zpětnou kamerou pro couvání obsahuje k. 235 + 218 cena s k. PYM/PYN	●	●	●	●	●	●	●	●	●	●	●	●	●	16 065	19 439
		○	○	○	○	○	○	○	○	○	○	○	○	○	0	0
P47	Sada pro parkování s 360° kamerou jen s k. PYM/PYN/PYO obsahuje k. 235 + 501 cena s k. PYO	●	●	●	●	●	●	●	●	●	●	●	●	●	11 730	14 193
		○	○	○	○	○	○	○	○	○	○	○	○	○	0	0
P49	Sada komfortních funkcí zrcátek obsahuje k. 249 + 500 + 611 cena s k. PYM/PYN/PYO	●	●	●	●	●	●	●	●	●	●	●	●	●	11 475	13 885
		○	○	○	○	○	○	○	○	○	○	○	○	○	0	0
P54	Sada ochrany vozidla URBAN GUARD obsahuje k. 551 + 882 nelze s k. P82	●	●	●	●	●	●	●	●	●	●	●	●	●	11 220	13 576
P55	Sada Night obsahuje k. R18 + 840 + 720 + 900 jen s k. P76/P31 + 15R/R18/R33/RTX/698/RTG/RZG/RTX/698/RZY/93R cena s k. P31	●	●	●	●	●	●	●	●	●	●	-	-	-	33 915	41 037
	cena s k. PYI	○	○	○	○	○	○	○	○	○	○	-	-	-	3 315	4 011
		○	○	○	○	○	○	○	○	○	○	-	-	-	0	0

Příplatkové vybavy nového GLC

Platnost 8. 7. 2021

● k dodání za příplatek ○ k dodání bez příplatku S standardní vybava – nedodává se

Kód		253.913 GLC 200 d	253.916 GLC 200 d 4MATIC	253.914 GLC 220 d	253.915 GLC 220 d 4MATIC	253.919 GLC 300 d 4MATIC	253.911 GLC 300 de 4MATIC	253.923 GLC 400 d 4MATIC	253.981 GLC 200 4MATIC	253.984 GLC 300 4MATIC	253.953 GLC 300 e 4MATIC	253.964 Mercedes-AMG GLC 43 4MATIC	253.988 Mercedes-AMG GLC 63 4MATIC+	253.989 Mercedes-AMG GLC 63 S 4MATIC+	Kč bez DPH	Kč vč. DPH
P60	Sada AMG Night obsahuje k. 840 + 720 + 900	-	-	-	-	-	-	-	-	-	-	●	●	●	14 790	17 896
P65	Sada komfortního nastavení sedadel součást k. PYB obsahuje k. U22	S	S	S	S	S	S	S	S	S	S	S	S	S	0	0
P75	Standardní vybava interiéru obsahuje k. H80 + 309 jen s k. 001A/101A/115A/221A/235A	S	S	S	S	S	S	S	S	S	S	-	-	-	0	0
P76	Standardní vybava exteriéru obsahuje k. 25R + 485	S	S	S	S	S	S	S	S	S	S	-	-	-	0	0
P82	Sada ochrany vozidla URBAN GUARD Plus obsahuje k. 551 + 882 nelze s k. P54	●	●	●	●	●	●	●	●	●	●	●	●	●	16 320	19 747
P86	Mercedes-AMG interiér obsahuje k. 739 + U26	-	-	-	-	-	-	-	-	-	-	-	S	S	0	0
P90	Mercedes-AMG exteriér obsahuje k. RVA/RZS + U47 + 632 + 772 + 900 + U70	-	-	-	-	-	-	-	-	-	-	-	S	S	0	0
PBP	Sada energizujícího komfortu jen s k. PYN/PYO obsahuje k. 873 + P21 + 877 jen s k. 859 + 355 + 549 nelze s k. P75	●	●	●	●	●	●	●	●	●	●	●	●	●	13 643	16 507
PBR	Sada energizujícího komfortu Plus jen s k. PYN/PYO obsahuje k. 401 + P21 + 409 + 877 jen s k. 859 + 355 + 549 nelze s k. P75	●	●	●	●	●	●	●	●	●	●	-	-	-	47 940	58 007
PBY	Sada sedadel AMG Performance Advanced obsahuje k. 555 + 873 + 275 + 242 + 641A/611A	-	-	-	-	-	-	-	-	-	-	●	●	●	99 450	120 335

Příplatkové vybavy nového GLC

Platnost 8. 7. 2021

● k dodání za příplatek ○ k dodání bez příplatku **S** standardní vybava – nedodává se

Kód		253.913 GLC 200 d	253.916 GLC 200 d 4MATIC	253.914 GLC 220 d	253.915 GLC 220 d 4MATIC	253.919 GLC 300 d 4MATIC	253.911 GLC 300 de 4MATIC	253.923 GLC 400 d 4MATIC	253.981 GLC 200 4MATIC	253.984 GLC 300 4MATIC	253.953 GLC 300 e 4MATIC	253.964 Mercedes-AMG GLC 43 4MATIC	253.988 Mercedes-AMG GLC 63 4MATIC+	253.989 Mercedes-AMG GLC 63 S 4MATIC+	Kč bez DPH	Kč vč. DPH
PBZ	Sada sedadel AMG Performance High-End obsahuje k. 555 + 873 + 275 + 242 + kožené čalounění nelze s k. 221A/225A/228A/235A/261A/264A/297A	-	-	-	-	-	-	-	-	-	-	●	●	●	163 200	197 472
U10	Čidlo pro rozpoznání dětské sedačky na sedadle spolujezdce vpředu	S	S	S	S	S	S	S	S	S	S	S	S	S	0	0
U22	Bederní opěrky nastavitelné 4 směry jen s k. 221/222/241/242/275/P65	○	○	○	○	○	○	○	○	○	○	○	○	○	0	0
U25	Prahové lišty, vpředu podsvícené s nápisem „Mercedes-Benz“ jen s k. 877 pro modely Mercedes-AMG s nápisem „AMG“	○	○	○	○	○	○	○	○	○	○	○	○	○	0	0
U29	Brzdový systém s většími brzdovými kotouči na přední nápravě jen s k. PYH/PYI	○	○	○	○	○	S	S	○	○	S	-	-	-	0	0
U35	Zásuvka 12 V v zavazadlovém prostoru jen s k. 30P + 489	○	○	○	○	○	○	○	○	○	○	○	○	○	0	0
U40	Oddělovací síť pro oddělení zavazadlového prostoru a ochranu cestujících	●	●	●	●	●	●	●	●	●	●	●	●	●	3 060	3 703
U47	AMG odtrhová hrana víka zavazadlového prostoru nelze s k. B28	-	-	-	-	-	-	-	-	-	-	-	S	S	0	0
U50	Bez deternálních tmavých skel od B sloupku	○	○	○	○	○	○	○	○	○	○	○	○	○	0	0
U60	Ochrana chodců (aktivní přední kapota)	S	S	S	S	S	S	S	S	S	S	S	S	S	0	0
U70	Špičková brzdová soustava AMG	-	-	-	-	-	-	-	-	-	-	-	-	S	0	0
U78	Výfukový systém AMG Performance se 2 volitelnými režimy součást k. PYA pro model Mercedes-AMG GLC 63 (S) 4MATIC+	-	-	-	-	-	-	-	-	-	-	-	S	S	0	0
		-	-	-	-	-	-	-	-	-	-	●	-	-	30 600	37 026
U79	Systém čištění výfukových plynů BlueTEC včetně nádrže pro AdBlue®	S	S	S	S	S	S	S	-	-	-	-	-	-	0	0
U82	USB nabíjecí zásuvka se dvěma výstupy vzadu jen s k. 30P nelze s k. U67/U80	S	S	S	S	S	S	S	S	S	S	S	S	S	0	0

Příplatkové vybavy nového GLC

Platnost 8. 7. 2021

● k dodání za příplatek ○ k dodání bez příplatku **S** standardní výbava – nedodává se

Kód		253.913 GLC 200 d	253.916 GLC 200 d 4MATIC	253.914 GLC 220 d	253.915 GLC 220 d 4MATIC	253.919 GLC 300 d 4MATIC	253.911 GLC 300 de 4MATIC	253.923 GLC 400 d 4MATIC	253.981 GLC 200 4MATIC	253.984 GLC 300 4MATIC	253.953 GLC 300 e 4MATIC	253.964 Mercedes-AMG GLC 43 4MATIC	253.988 Mercedes-AMG GLC 63 4MATIC+	253.989 Mercedes-AMG GLC 63 S 4MATIC+	Kč bez DPH	Kč vč. DPH
U88	Ovládání AMG na volantu součást k. PYA pro model Mercedes-AMG GLC 63 (S) 4MATIC+ jen s k. L6G/L6J/L6K/L6H	-	-	-	-	-	-	-	-	-	-	-	S	S	0	0
		-	-	-	-	-	-	-	-	-	-	●	-	-	8 925	10 799
U89	Off-Road exteriér jen s k. PYF obsahuje k. 482 + R31	○	○	○	○	○	○	○	○	○	○	-	-	-	0	0
U97	AMG odtrhová hrana víka zavazadlového prostoru v lesklém černém provedení jen s k. P60	-	-	-	-	-	-	-	-	-	-	-	●	●	6 375	7 714